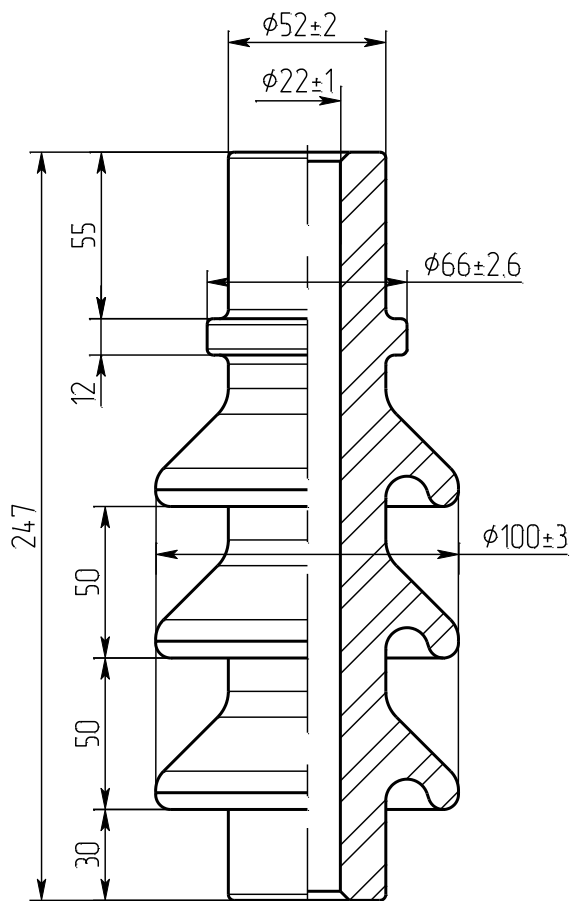




**Изолятор различного назначения**  
**Ізолятор різного призначення**



**Изолятор ИК-10**  
**Ізолятор**  
**чертеж 2ИП.813.107 (Э-105; КИ-10)**  
**креслення**

Номинальное напряжение, кВ Номінальна напруга, кВ	10
Длина пути утечки, не менее, см Довжина шляху витoku, не менше, см	20
Климатическое исполнение по ГОСТ 15159-69 Кліматичне виконання	У,Т
Масса, кг Маса, кг	1,6±0,16
Изолятор соответствует требованиям: Ізолятор відповідає вимогам:	ГОСТ 5862-79
Срок службы – не менее 25 лет Строк служби – не менше 25 років	
Гарантийный срок эксплуатации – 4 года Гарантійний строк експлуатації – 4 роки	